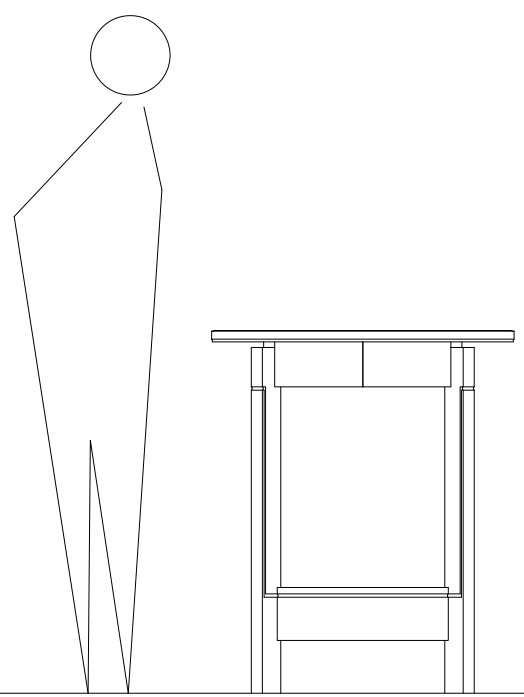
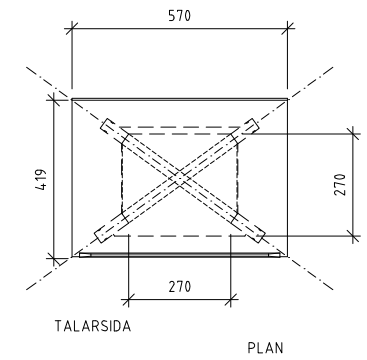


NATTVARDBORD, 1 ST

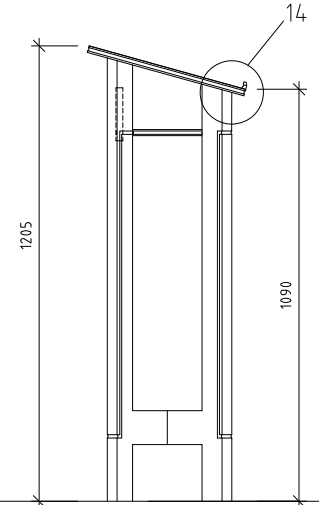
ELEVATION LÅNGSIDA



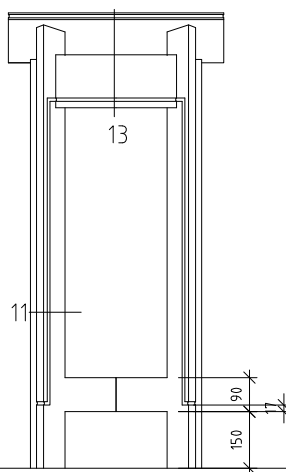
ELEVATION GAVEL



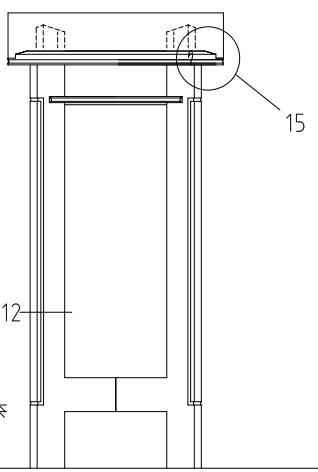
TALARSIDA PLAN



ELEVATION FRÅN SIDA

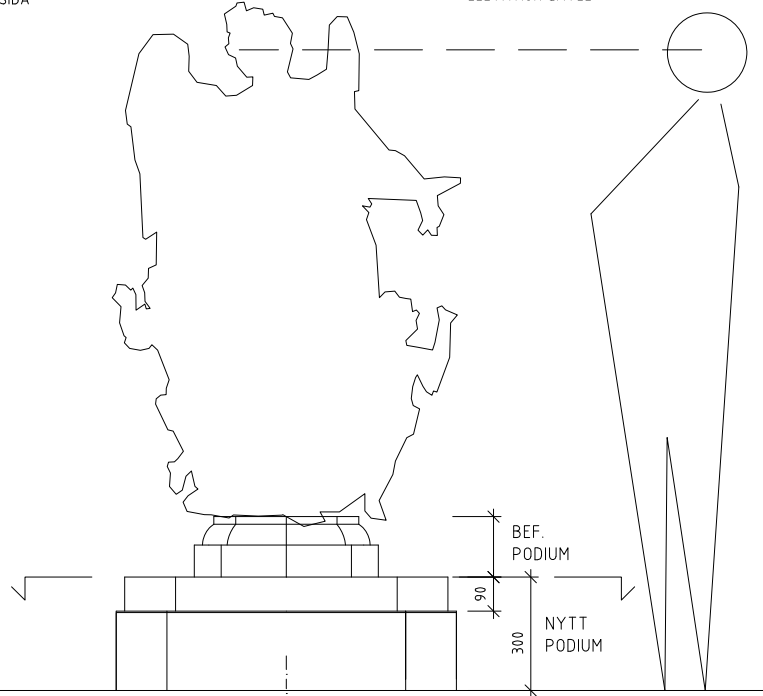


ELEVATION FRAMIFRÅN



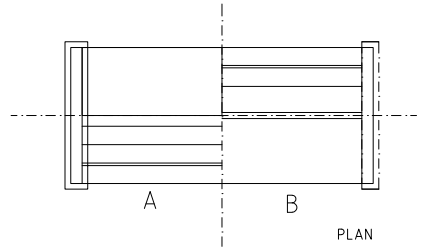
ELEVATION FRÅN TALARSIDA

AMBO, 1 ST

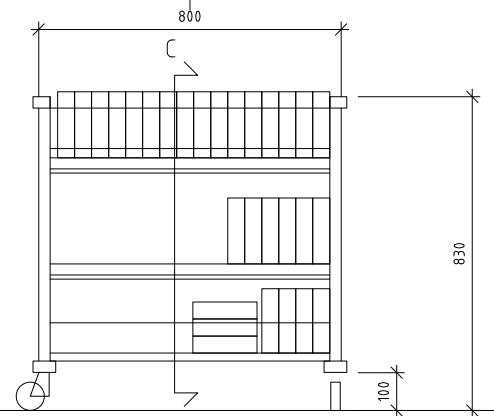


ELEVATION

PODIUM, 1 ST

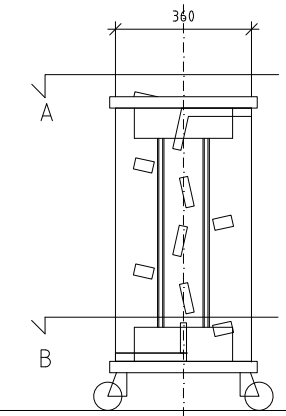


PLAN

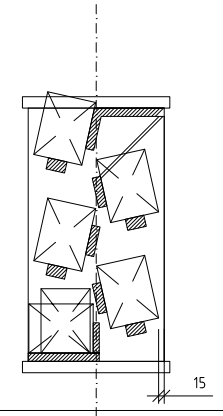


ELEVATION AV LÅNGSIDA

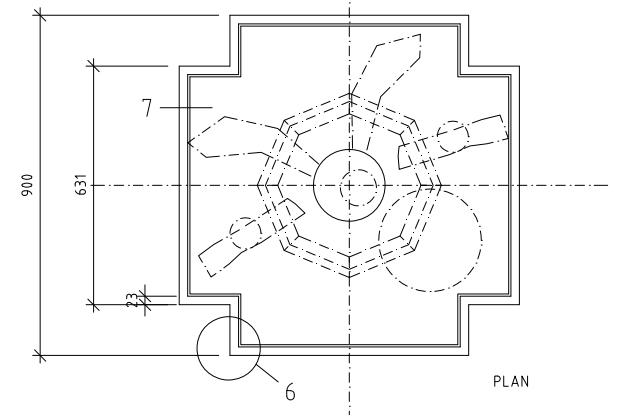
PSALMBOKSVAGNAR, 2 ST



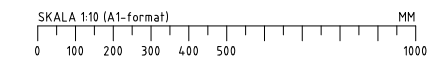
ELEVATION AV GAVEL



C-C

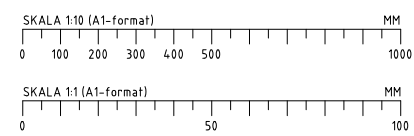
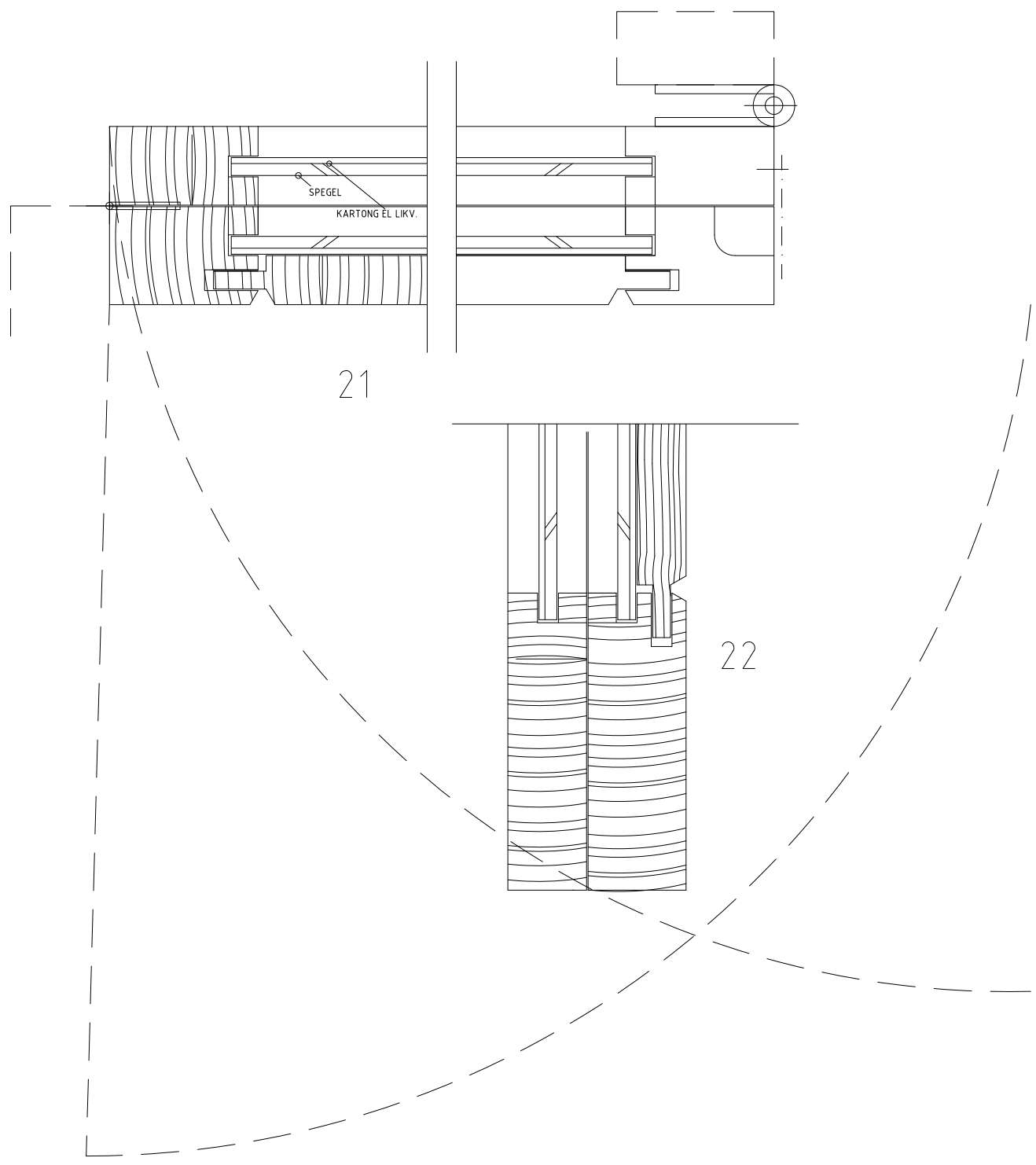
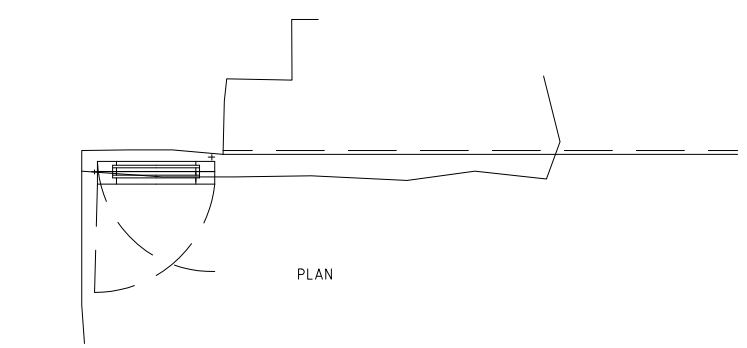
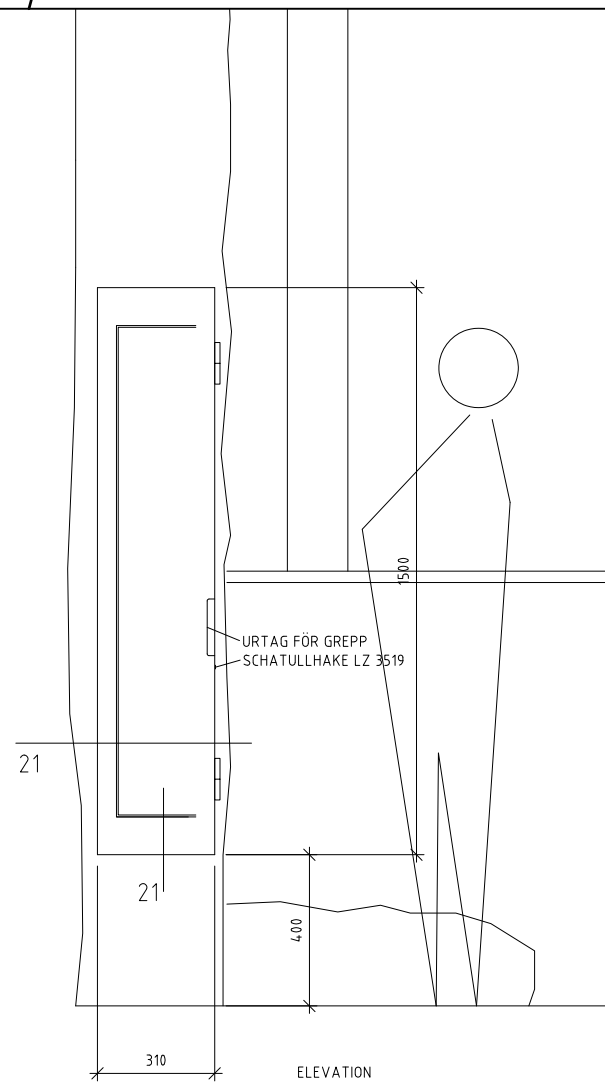


PLAN



FÖRKLARINGAR
xxx
FÖRESKRIFTER
xxx
HÄNVISNINGAR
xxx

| BET | ANT | ÄNDRINGEN AVSER | DATUM | SIGN |
|--|--------------------------------|--|-------|------|
| FÖRFRÅGNINGSUNDERLAG | | | | |
| Svenska kyrkan | | | | |
| ÖSMO-TORÖ FÖRSAMLING | | | | |
| A | AIX Arkitekter AB | Hudösvallsgatan 8, 113 30 STOCKHOLM Tel: 08-699 29 00 Fax: 08-699 29 29 | | |
| K | Tyréns | Peter Ryndes Backe 16, 118 86 Stockholm Tel: 018 452 29 69 Fax: 018 452 39 50 | | |
| V | Allmänna VVS Byrå AB | Elsa Brändströms g 58, 1129 52 Hägersten Tel: 08-788 85 20 | | |
| E | Lars Alm o CO Elkonsultbyrå AB | Drakens Gränd 2, 111 30 Stockholm Tel: 08-654 24 36 | | |
| OBJEKTSNUMMER | | PROJEKTNUMMER | | |
| UPPDRAG NR | RITAD/KONSTR AV | HANDLAGGARE | | |
| 1211201-2 | ML | ML | | |
| DATUM | ANSVARIG | | | |
| 2012-07-06 | Mona Lantzourakis | | | |
| ÖSMO KYRKA - OMBYGGNAD | | | | |
| NATTVARDBORD, AMBO, PODIUM, PSALMBOKSVAGNAR UPPSTÄLLNING | | | | |
| SKALA | NUMMER | I BET | | |
| 1:10 (A1) | A-46.4-020 | | | |



| BET | ANT | ÄNDRINGEN AVSER | DATUM | SIGN |
|---|--------------------------------|--|-------|------|
| FÖRFRÅGNINGSUNDERLAG | | | | |
| Svenska kyrkan | | | | |
| ÖSMO-TORÖ FÖRSAMLING | | | | |
| Ⓐ | AIX Arkitekter AB | Hudsvallsgatan 8, 113 30 STOCKHOLM Tel: 08-699 29 00 Fax: 08-699 29 29 | | |
| K | Tyréns | Peter Nydén Backe 16, 118 86 Stockholm Tel: 018 452 29 69, Fax: 018 452 39 50 | | |
| V | Allmänna VVS Byrå AB | Elsa Brändströms g 58, 1129 52 Hägersten Tel: 08-788 85 20 | | |
| E | Lars Alm o CO Elkonsultbyrå AB | Drakens Gränd 2, 111 30 Stockholm Tel: 08-654 24 36 | | |
| OBJEKTSNUMMER | | PROJEKTNUMMER | | |
| UPPDRAG NR | RITAD/KONSTR AV | HANDLAGGARE | | |
| 1211201-2 | ML | ML | | |
| DATUM | ANSVARIG | | | |
| 2012-07-06 | Mona Lantzourakis | | | |
| ÖSMO KYRKA - OMBYGGNAD | | | | |
| SPEGELSKÅP UPPSTÄLLNING OCH DETALJER | | | | |
| SKALA | NUMMER | I BET | | |
| 1:10, 1:1 (A1) | A-46.4-022 | | | |

FÖRKLARINGAR

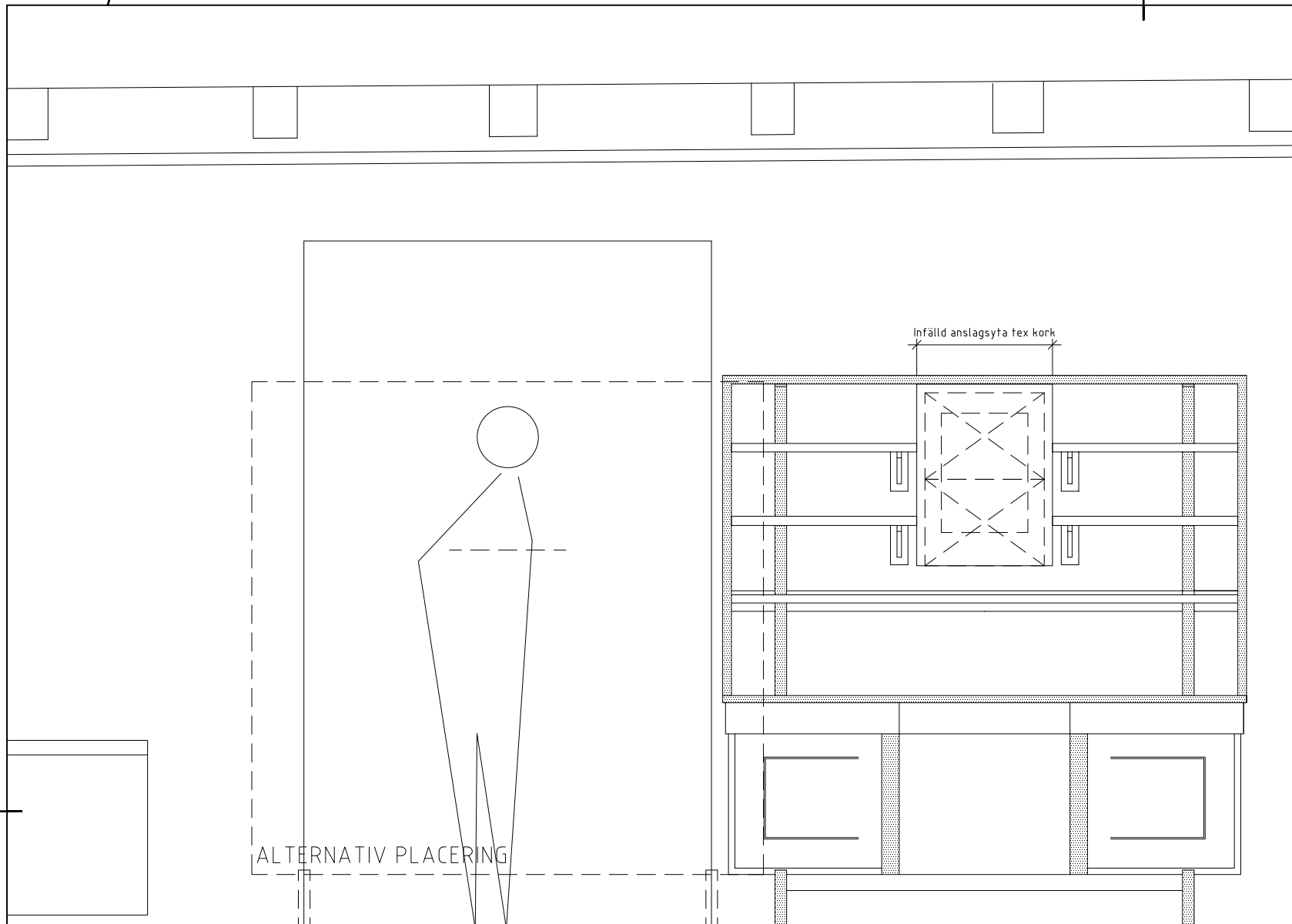


FÖRESKRIFTER

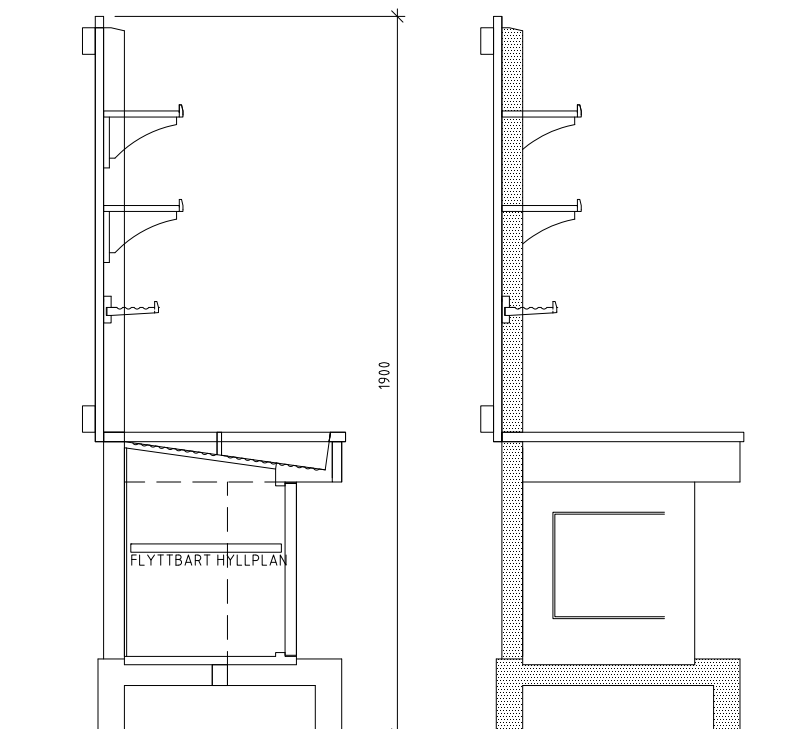
TRÄKVALITET OCH SAMMANFÖGNINGSPRINCIPER
ENLIGT TRÄTEKNISK BESKRIVNING. YTOR SOM EJ
SKRAFFERATS UTFÖRS AV FURU SOM PLATSMÅLAS I
ANNAN ENTREPRENAD.

HÄNVISNINGAR

XXX

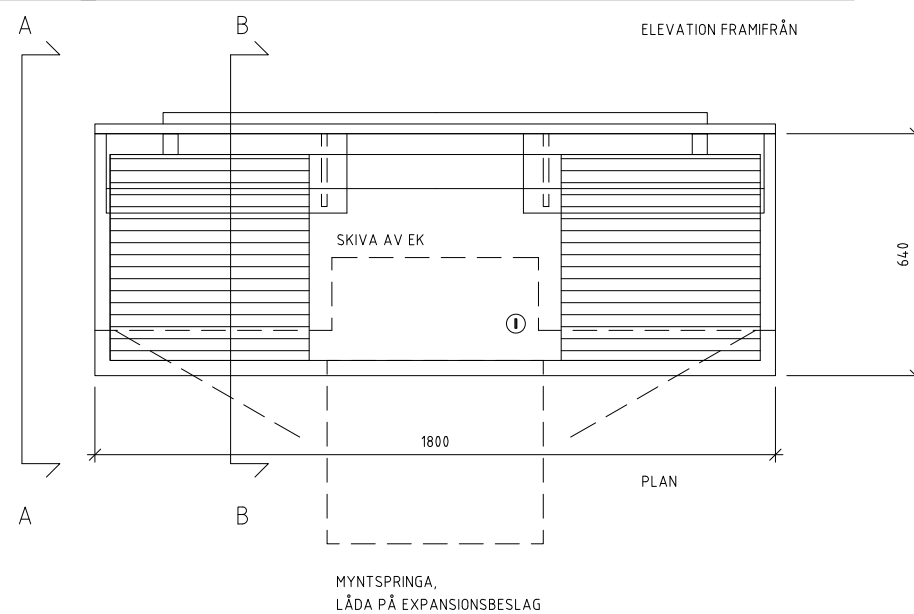


ELEVATION FRAMIFRÅN



B-B

A-A



PLAN



| BET | ANT | ÄNDRINGEN AVSER | DATUM | SIGN |
|-------------------------------|--------------------------------|---|-------|------|
| FÖRFRÅGNINGSUNDERLAG | | | | |
| Svenska kyrkan | | | | |
| ÖSMO-TORÖ FÖRSAMLING | | | | |
| A | AIX Arkitekter AB | Hudsvallsgatan 8, 113 30 STOCKHOLM Tel: 08-699 29 00 Fax: 08-699 29 29 | | |
| K | Tyréns | Peter Nydén Backe 16, 118 86 Stockholm Tel: 018 452 29 00 Fax: 018 452 29 50 | | |
| V | Allmänna VVS Byrå AB | Elsa Brändströms g 58, 1129 52 Hägersten Tel: 08-788 85 20 | | |
| E | Lars Alm o CO Elkonsultbyrå AB | Drakens Gränd 2, 111 30 Stockholm Tel: 08-654 24 36 | | |
| OBJEKTSNUMMER | | PROJEKTNUMMER | | |
| UPPDRAG NR | RITAD/KONSTR AV | HANDLAGGARE | | |
| 1211201-2 | ML | ML | | |
| DATUM | ANSVARIG | | | |
| 2012-07-06 | Mona Lant Zourakis | | | |
| ÖSMO KYRKA - OMBYGGNAD | | | | |
| BOKBORD UPPSTÄLLNING | | | | |
| SKALA | NUMMER | BET | | |
| 1:10 (A1) | A-46.4-023 | | | |

FÖRKLARINGAR

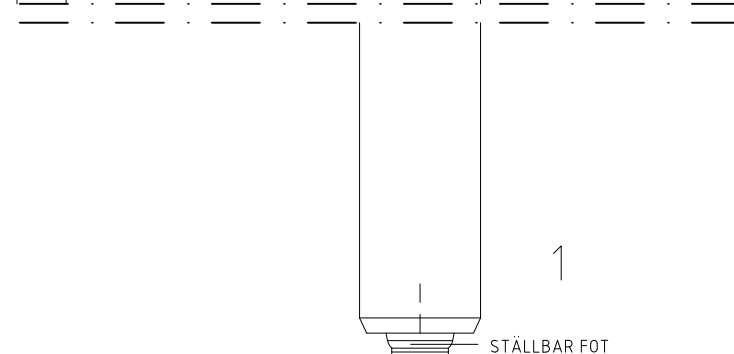
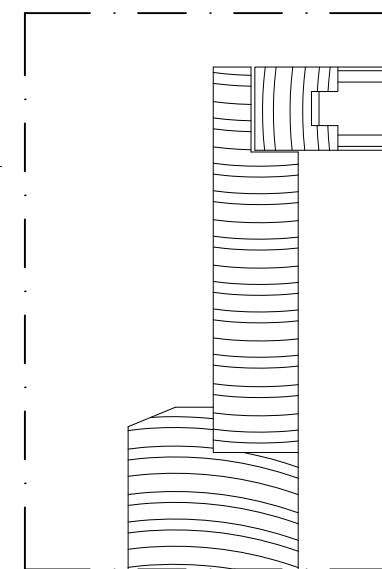
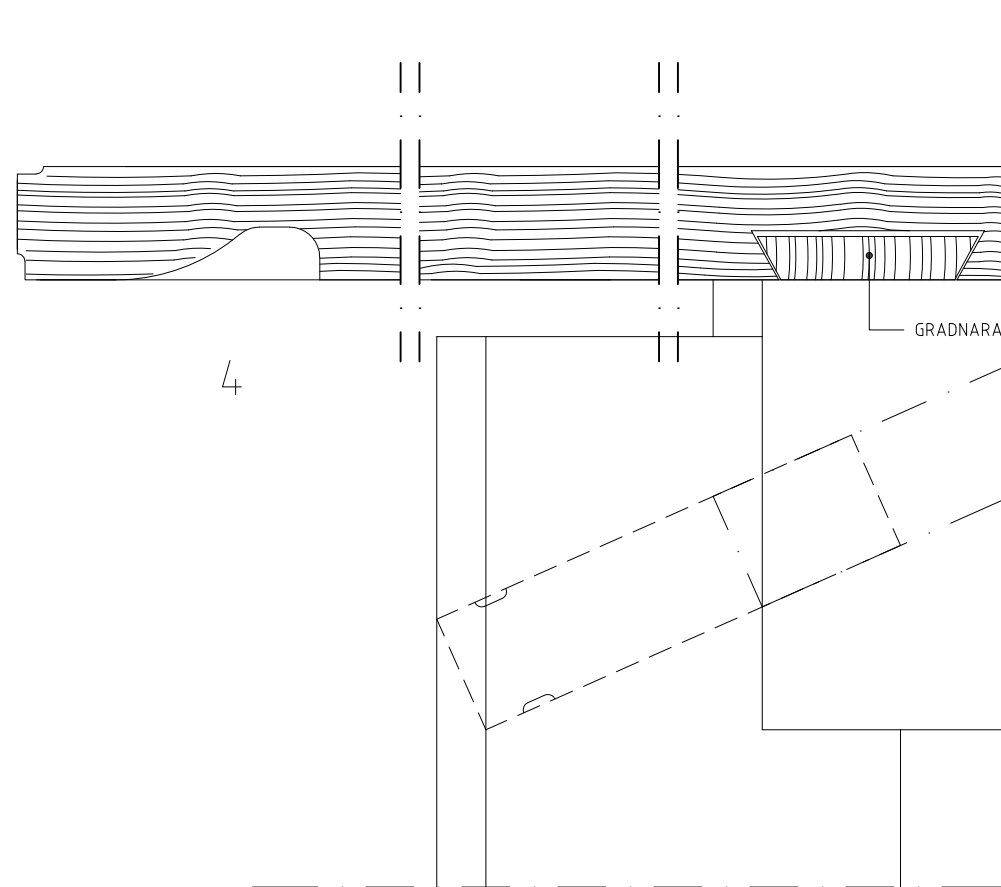
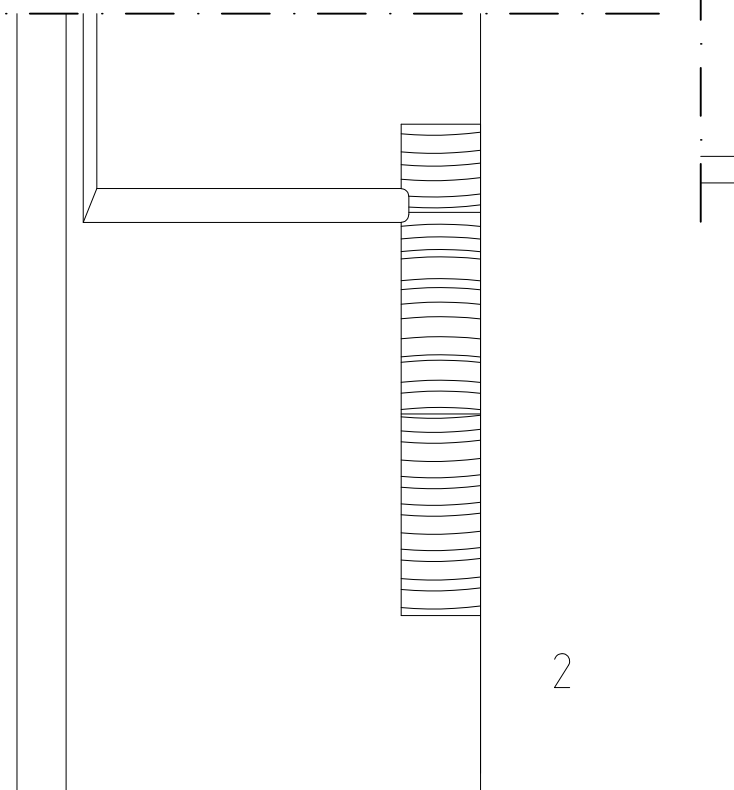
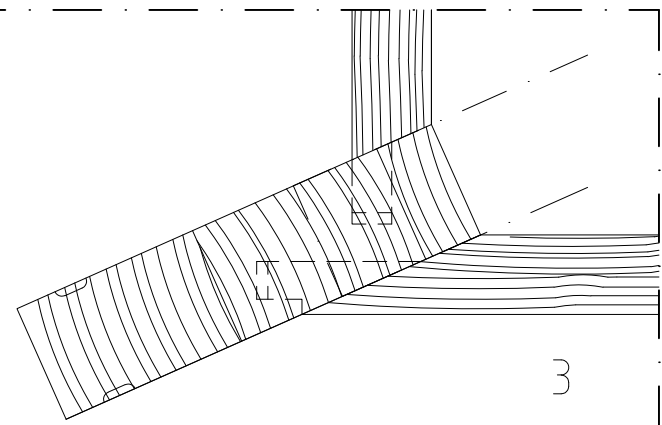
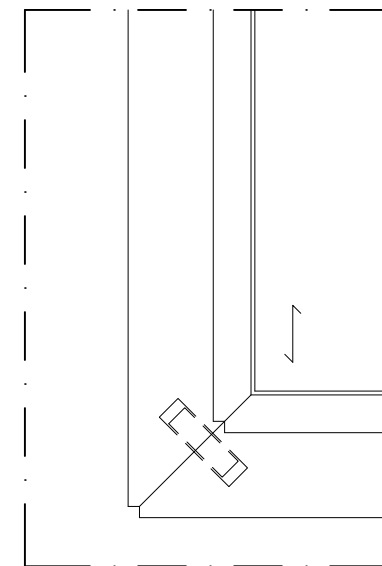
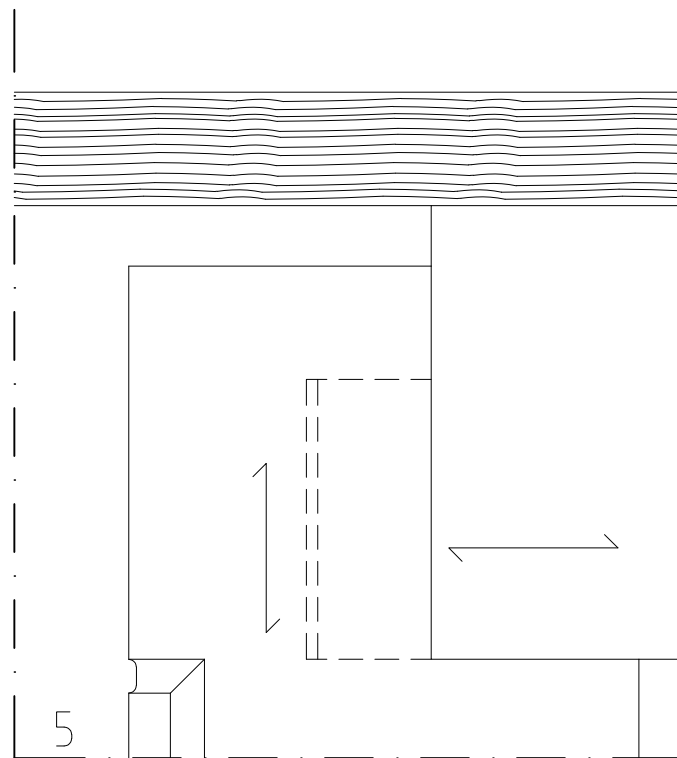
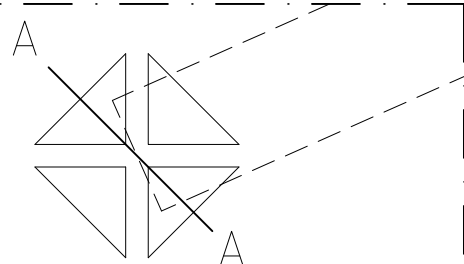
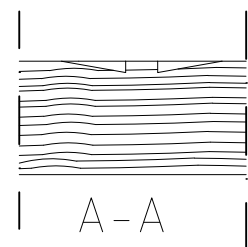
xxx

FÖRESKRIFTER

xxx

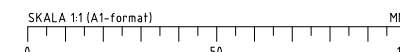
HÄNVISNINGAR

xxx



STÄLLBAR FOT

GRADNARA



| BET | ANT | ÄNDRINGEN AVSER | DATUM | SIGN |
|-----|-----|-----------------|-------|------|
|-----|-----|-----------------|-------|------|

FÖRFRÅGNINGSUNDERLAG

Svenska kyrkan
ÖSMO-TORÖ FÖRSAMLING

| | | |
|---|--------------------------------|---|
| A | AIX Arkitekter AB | Hudkavallsgatan 8, 113 30 STOCKHOLM Tel: 08-699 29 00 Fax: 08-699 29 29 |
| K | Tyréns | Peter Nydén Backe 16, 118 86 Stockholm Tel: 018 452 20 00 Fax: 018 452 20 50 |
| V | Allmänna VVS Byrå AB | Elsa Brändströms g 58, 1129 52 Hägersten Tel: 08-788 85 20 |
| E | Lars Alm o CO Elkonsultbyrå AB | Drakens Gränd 2, 111 30 Stockholm Tel: 08-654 24 36 |

| OBJEKTSNUMMER | PROJEKTNUMMER |
|-------------------------|-------------------------------|
| UPPDRAG NR 1211201-2 | RITAD/KONSTR AV ML |
| DATUM 2012-07-06 | HANDLAGGARE ML |
| | ANSVARIG Mona Lantzourakis |

ÖSMO KYRKA - OMBYGGNAD

NATTVARDSBORD OCH PODIUM
DETALJER

| SKALA | NUMMER | BET |
|----------|------------|-----|
| 1:1 (A1) | A-46.6-021 | |

FÖRKLARINGAR

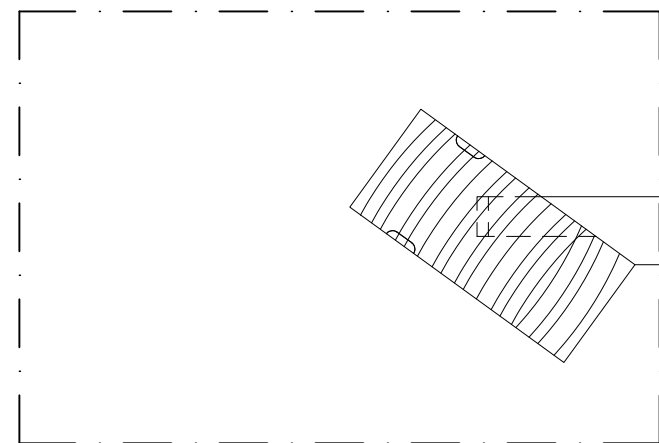
xxx

FÖRESKRIFTER

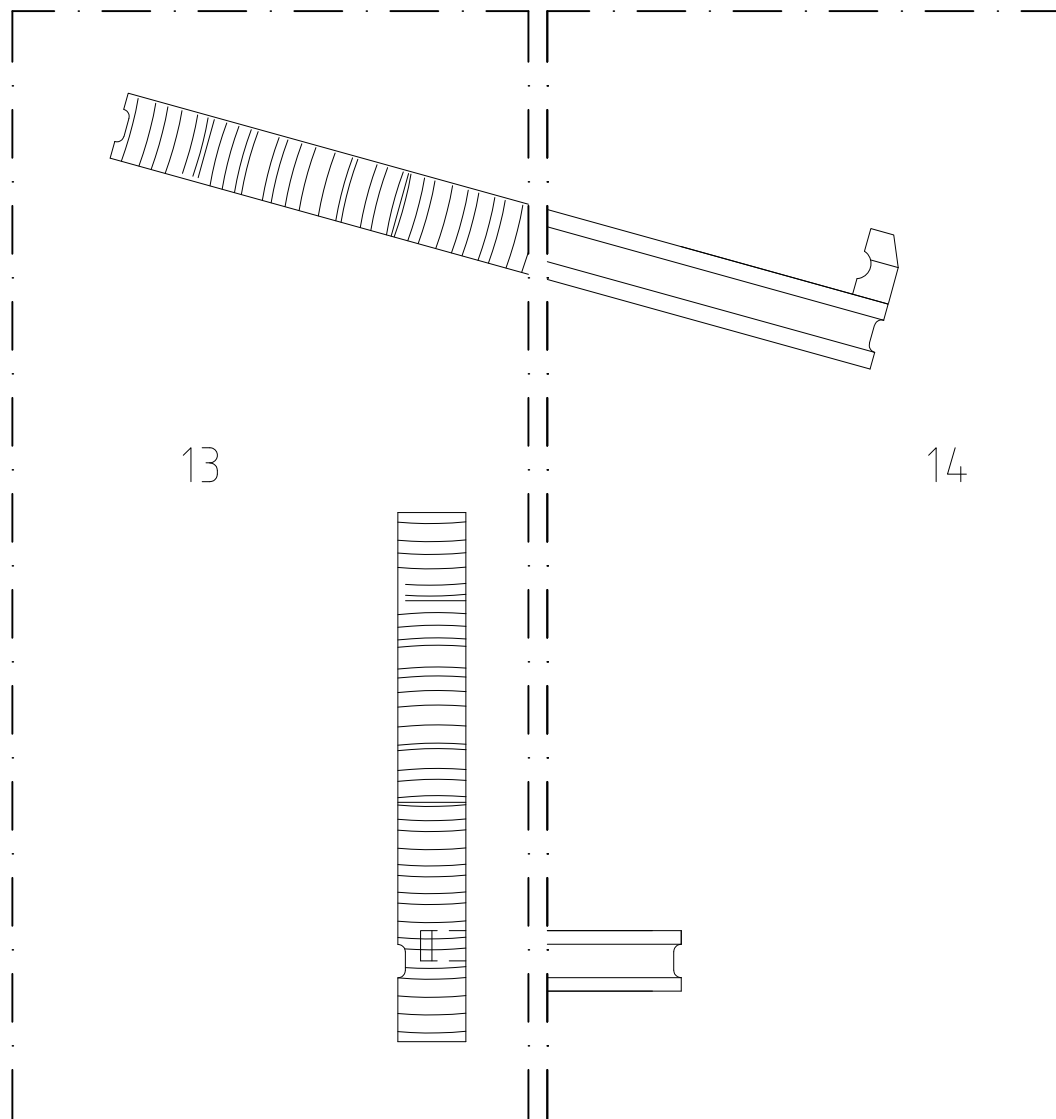
xxx

HÄNVISNINGAR

xxx

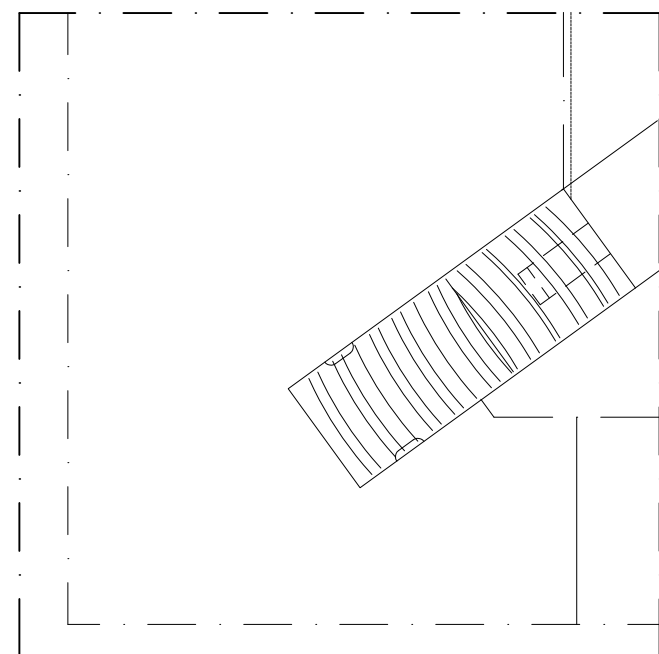


11

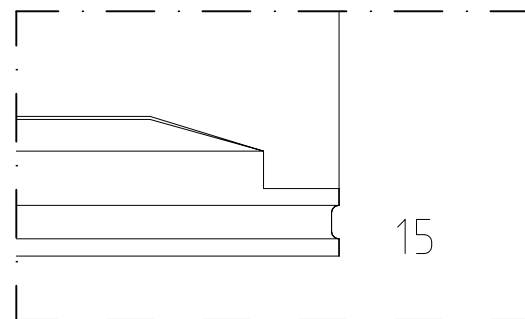


13

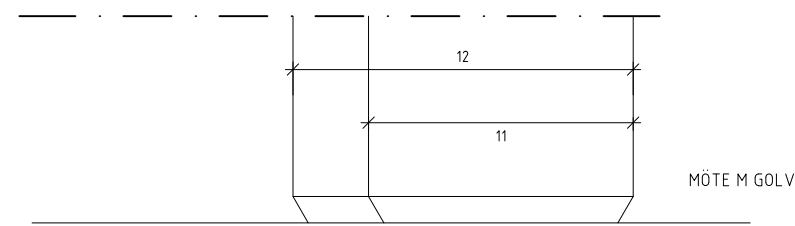
14



12



15



MÖTE M GOLV



| BET | ANT | ÄNDRINGEN AVSER | DATUM | SIGN |
|---|--------------------------------|--|-------|------|
| FÖRFRÅGNINGSUNDERLAG | | | | |
| Svenska kyrkan  | | | | |
| ÖSMO-TORÖ FÖRSAMLING | | | | |
| A | AIX Arkitekter AB | Hudkvsallsgatan 8, 113 30 STOCKHOLM tel: 08-699 29 00 fax: 08-699 29 29 | | |
| K | Tyréns | Peter Nydén Backe 16, 118 86 Stockholm tel: 018 452 29 00, fax: 018 452 29 50 | | |
| V | Allmänna VVS Byrå AB | Elsa Brändströms g 58, 1129 52 Hägersten tel: 08-708 85 20 | | |
| E | Lars Alm o CO Elkonsultbyrå AB | Drakens Gränd 2, 111 30 Stockholm tel: 08-654 24 36 | | |
| OBJEKTSNUMMER | | PROJEKTNUMMER | | |
| UPPDRAG NR | RITAD/KONSTR AV | HANDLAGGARE | | |
| 1211201-2 | ML | ML | | |
| DATUM | ANSVARIG | | | |
| 2012-07-06 | Mona Lantzourakis | | | |
| ÖSMO KYRKA - OMBYGGNAD | | | | |
| AMBO | | | | |
| DETALJER | | | | |
| SKALA | NUMMER | BET | | |
| 1:1 (A1) | A-46.6-022 | | | |